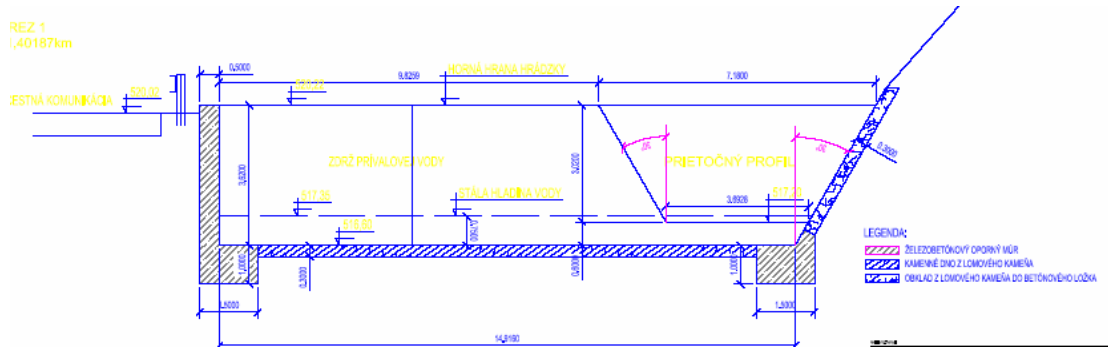
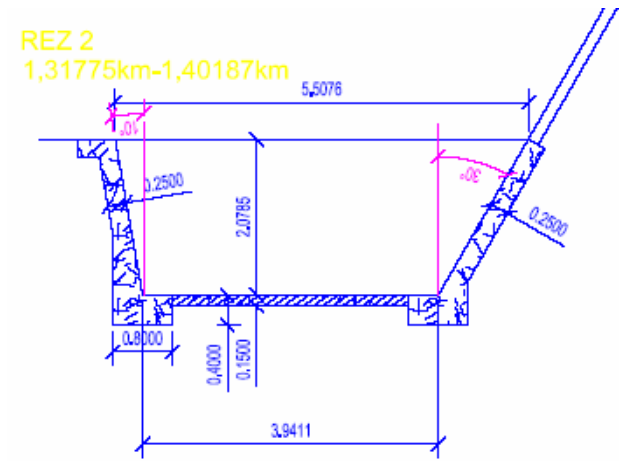


Príl. č. 5: Protipodvodňové opatrenia na vodnom toku v obci Kunerad, vzorové rezy 1 – 5, 17 – 19

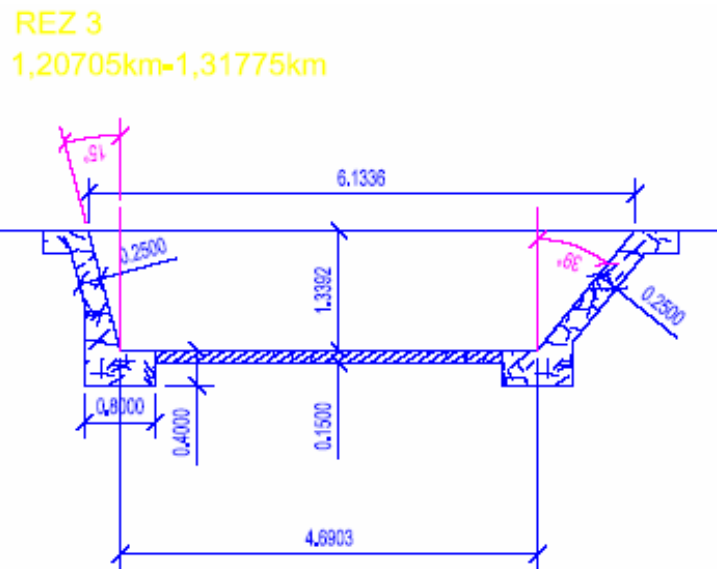
Rez 1



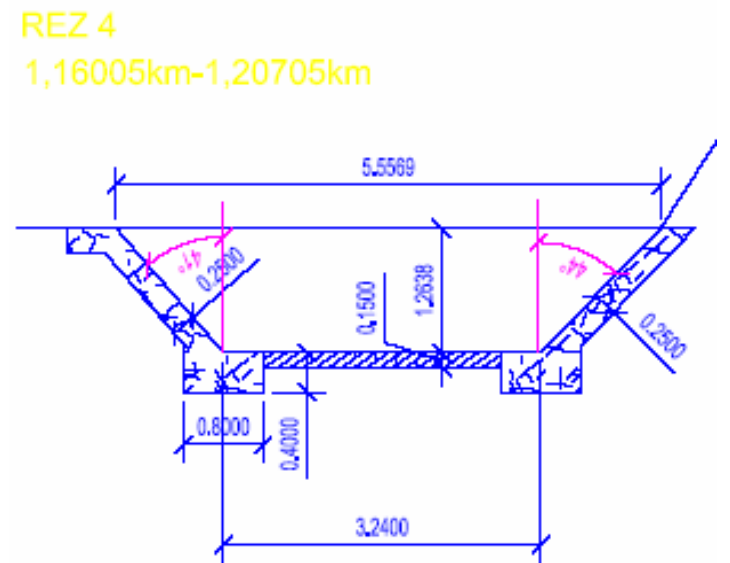
Rez 2



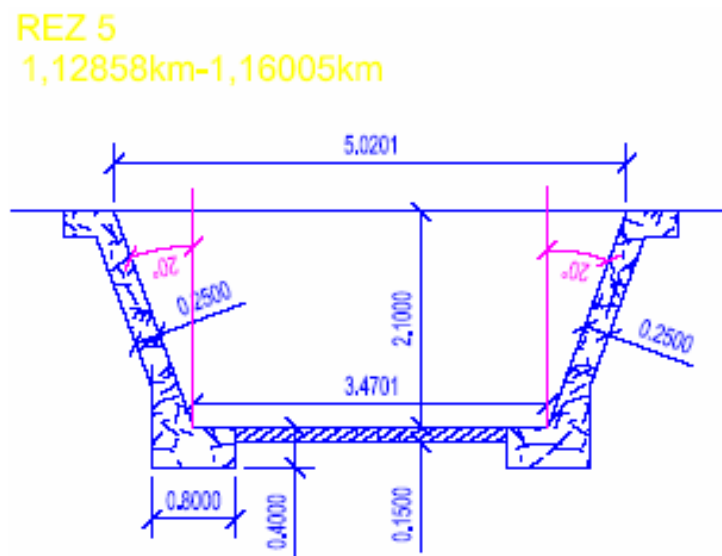
Rez 3



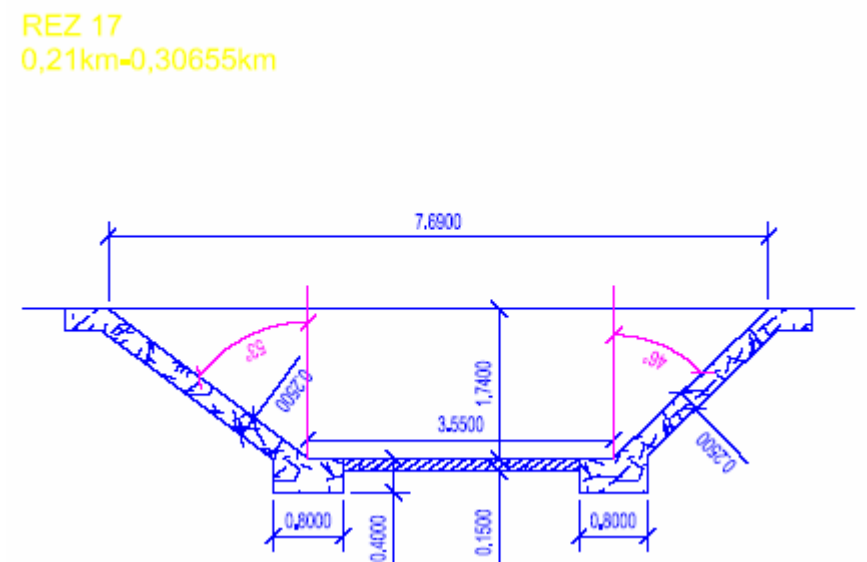
Rez 4



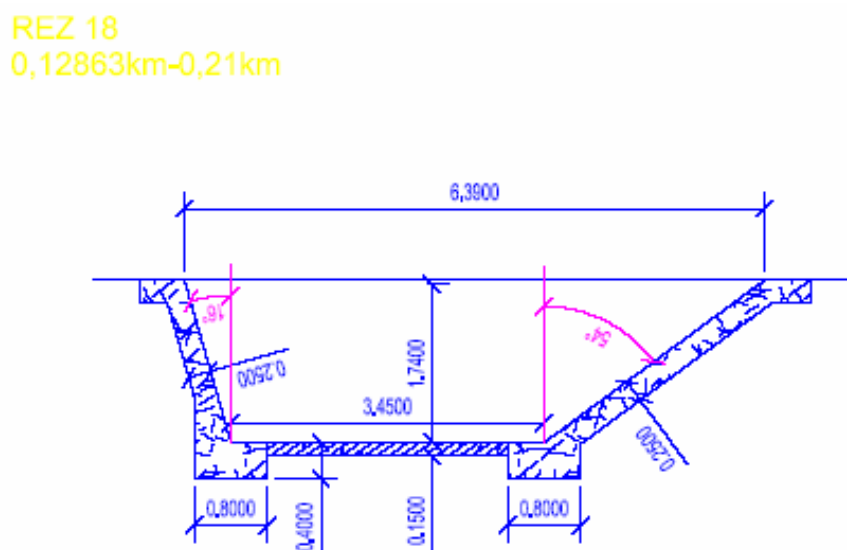
Rez 5



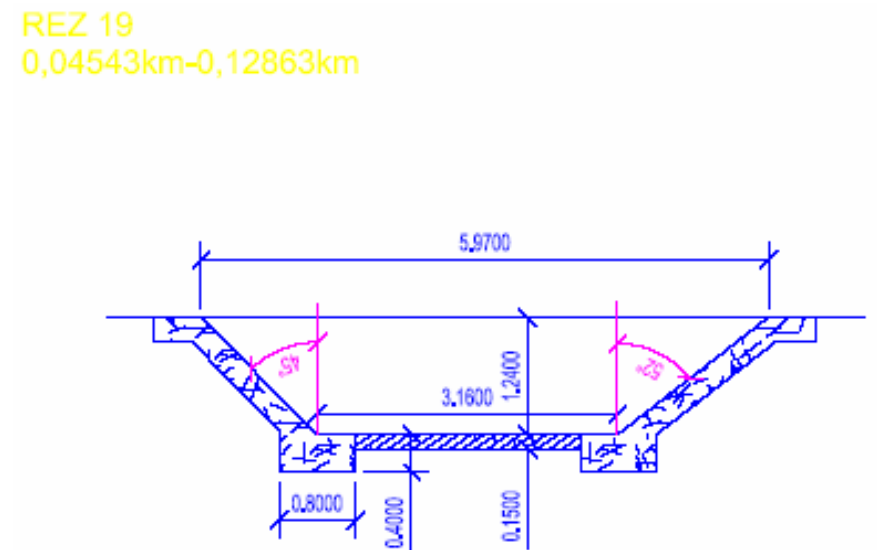
Rez 17



Rez 18



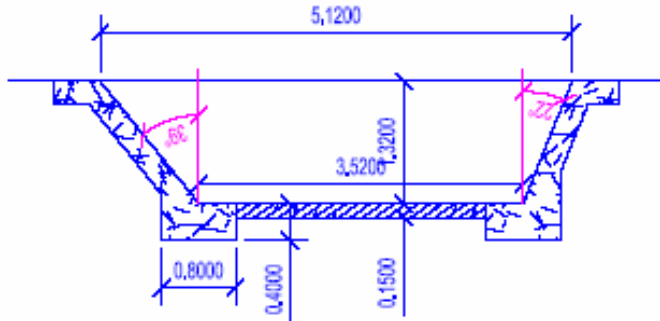
Rez 19



Príl. č. 6: Protipovodňové opatrenia na vodnom toku v obci Kunerad, vzorové rezy 20, 22, Balvanovitý sklz, Kombinovaný stupeň, Drevený stupeň s rybím útulkom pod korunou stupňa

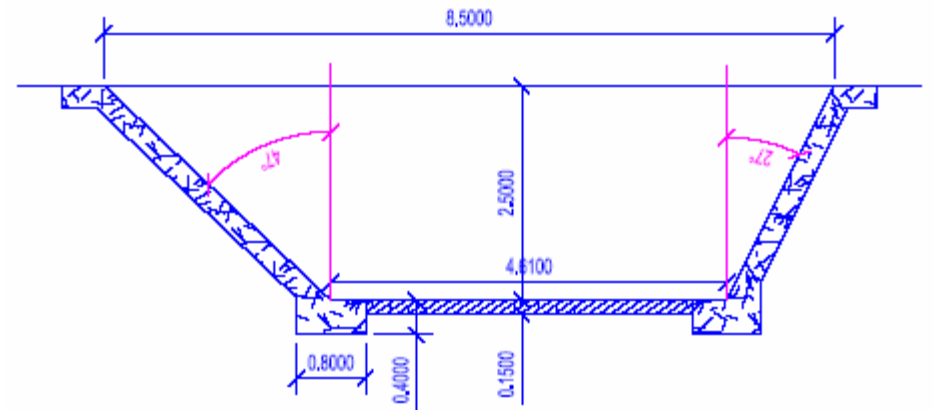
Rez 20

REZ 20
0,01726km-0,04543km

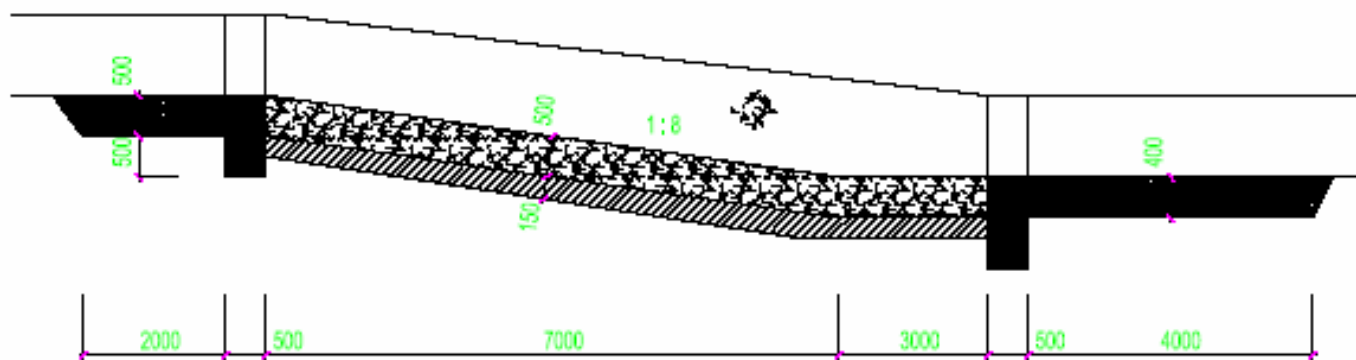


Rez 22

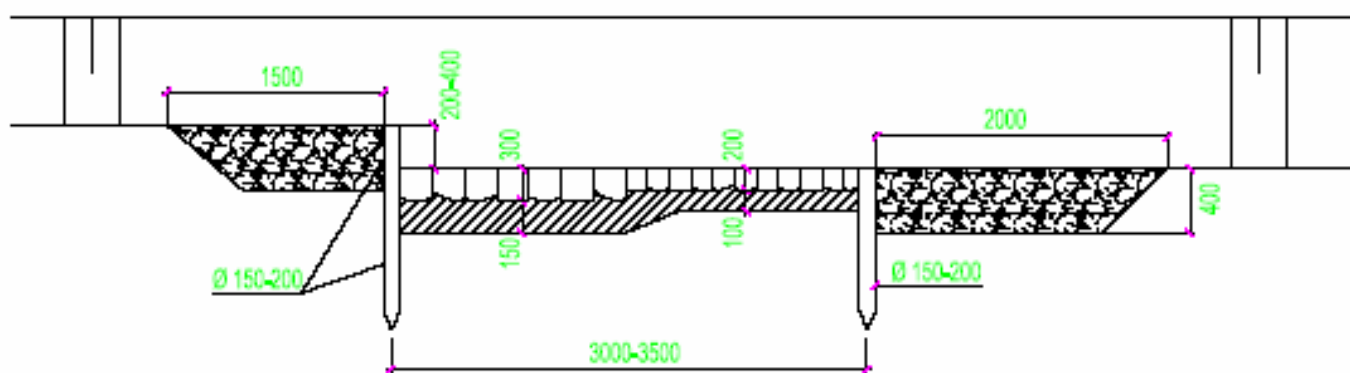
REZ 22
ZU=0,0km-0,01726km



Balvanovitý sklz



Kombinovaný stupeň



Drevený stupeň s rybím útulkom pod korunou stupňa

