

POZNÁMKA

- PRED ZAČATÍM VÝKOPOVÝCH PRÁČ JE NUTNÉ VYTÝČIŤ VŠETKY INŽINIERSKÉ SIETE!
- PRED ZAČATÍM VÝKOPOVÝCH PRÁČ SA ZDEMONTUJE ZÁMKOVÁ DLAŽBA V MIESTE VÝKOPU PATIEK, ZEMINA SA ODVEZIE NA SKLÁDKU URČENÚ INVESTOROM
- SÚČASŤOU VÝKOPOVÝCH PRÁČ JE AJ VYKOPANIE RÝH PRE ULOŽENIE DAŽĎOVEJ KANALIZÁCIE, PRE ZAÚSTENIE ZVODOV ZO STRECHY PRÍSTREŠKA
- K ODKRYTIU ZÁKLADOVEJ ŠKÁRY JE NUTNÉ PRIZVAŤ ZODPOVEDNÉHO STATIKA GEOLÓGA,KTORÝ POSÚDI ZÁKLADOVÚ ŠKÁRU A POTVRDÍ SPOSOB NAVRHNUTIA ZÁKLADOVÝCH POMEROV,V PRÍPADE ZMENY NAVRHNĚ SPOSOB ZAKLADANIA
- ZÁKLADY SÚ NAVRHNUTÉ PATKOVÉ Z BETÓNU C20 NA VÝPOČTOVÚ ÚNOSNOSŤ 150kPa
- MIN. HLBKA ZÁKLADOVEJ ŠKÁRY JE MIN.1,200m POD ÚROVEŇ UPRAVENÉHO TERÉNU
- REZ ZÁKLADMI VIĎ. REZ A-A

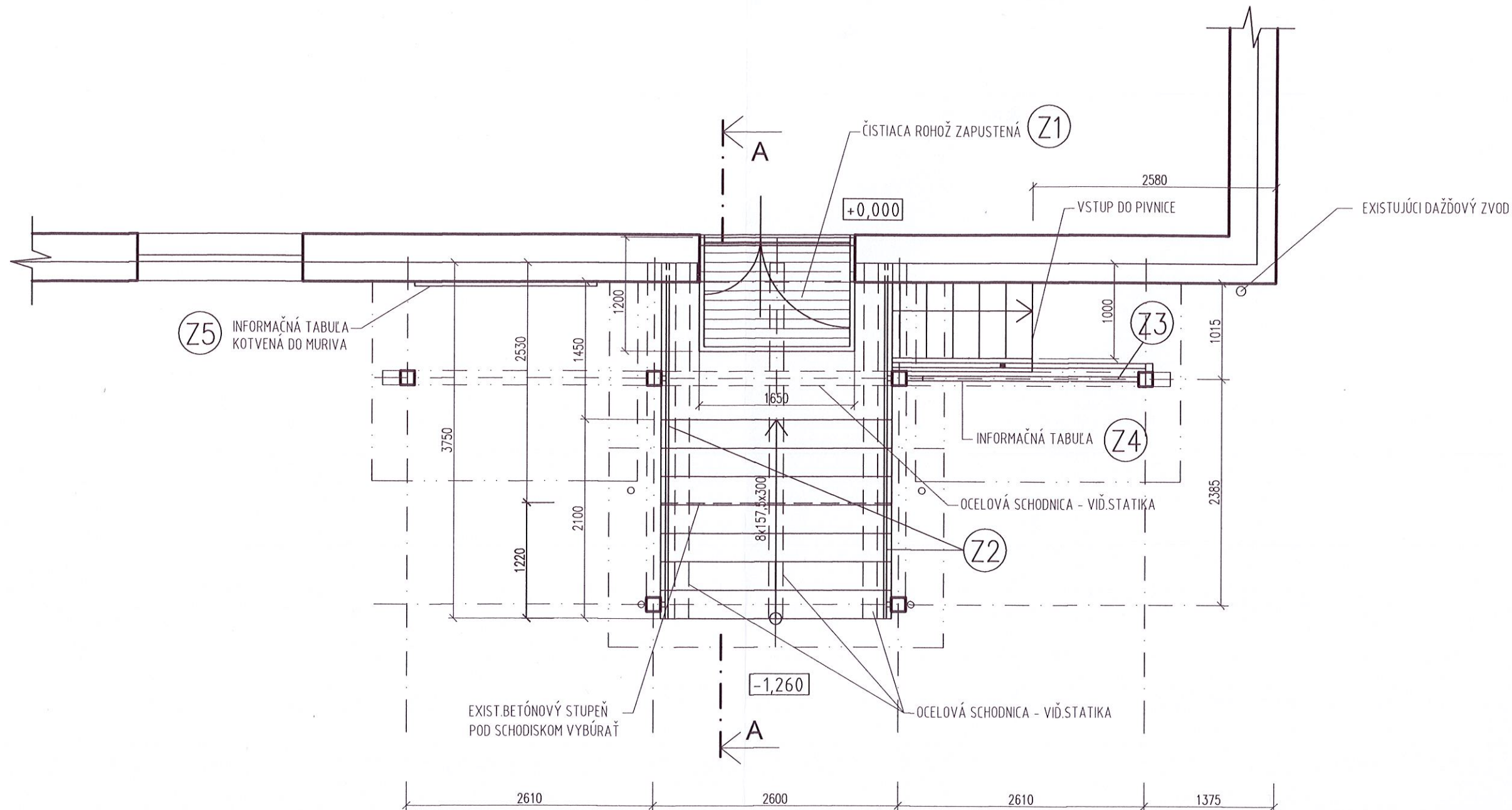


(Handwritten signature)

4

+0,000=100,00MVS

Zodp.projektant	Ing. Ivana Majčinová	Vypracoval	Ing. Ivana Majčinová	Stupeň	PS
Stavebník	Obec Kunerad č.60, 013 13 Kunerad			Profesia	STAVEBNÉ KONŠTRUKCIE
Parcela	p.č.55			Dátum	03.2021
Stavba	OBCENÝ ÚRAD KUNERAD STAVEBNÉ ÚPRAVY VSTUPU ,PRESTREŠENIE			Č. zák.	02/2021
				Formát	2A4
Objekt	SO 01 - PRESTREŠENIE VSTUPU			Profesia	Číslo výkresu
Obsah	Pôdorys základov			SK	2



BÚRACIE PRÁCE:

- EXISTUJÚCE OCELOVÉ SCHODISKO DEMONTOVAŤ V PLNOM ROZSAHU
- DEMONTÁŽ A SPATNÁ MONTÁŽ ZÁMKOVEJ DLAŽBY VRÁTANE PODKLADNÝCH VRSTIEV V MIESTE REALIZOVANIA NOVÉHO SCHODISKA A DAŽĎ. KANALIZÁCIE

POZNÁMKA:

- NOSNÁ KONŠTRUKCIA PRÍSTREŠKA JE NAVRHNUTÁ AKO OCELOVÁ OCELOVÉ STĹPY ,OCELOVÁ VAZNICA - PODROBNE RIEŠENÉ V ČASTI STATIKA
- KONŠTRUKCIA SCHODISKA JE NAVRHNUTÁ OCELOVÁ , NOSNÚ KONŠTRUKCIU TVORIA OCELOVÉ SCHODNICE - VIĎ.STATIKA
- STUPEŇ PO OBVODE JE VYTVORENÝ Z PLECHU - T PROFILU, DO KTORÉHO JE VLOŽENÁ MRAZUVZDORNÁ DLAŽBA HR.30mm DO PRUŽNÉHO TMELU PO OBVODE PODROBNE RIEŠENÉ V ČASTI STATIKA
- OCELOVÁ KONŠTRUKCIA SCHODISKA BUDE POZINKOVANÁ
- ZÁBRADLIE JE NAVRHOVANÉ OCELOVÉ S DREVENÝM MADLOM Z BUKOVÉHO DREVA, OCELOVÉ PRVKY ZÁBRADLIA - POZINKOVAŤ
- SCHODISKO OKOLO VSTUPU DO PIVNICE JE OCELOVÉ VRÁTANE ZÁBRADLIA, POZINKOVANÉ
- PRED REALIZÁCIU JEDNOTLIVÉ OCELOVÉ PRVKY PREVERIŤ ZAMERANÍM



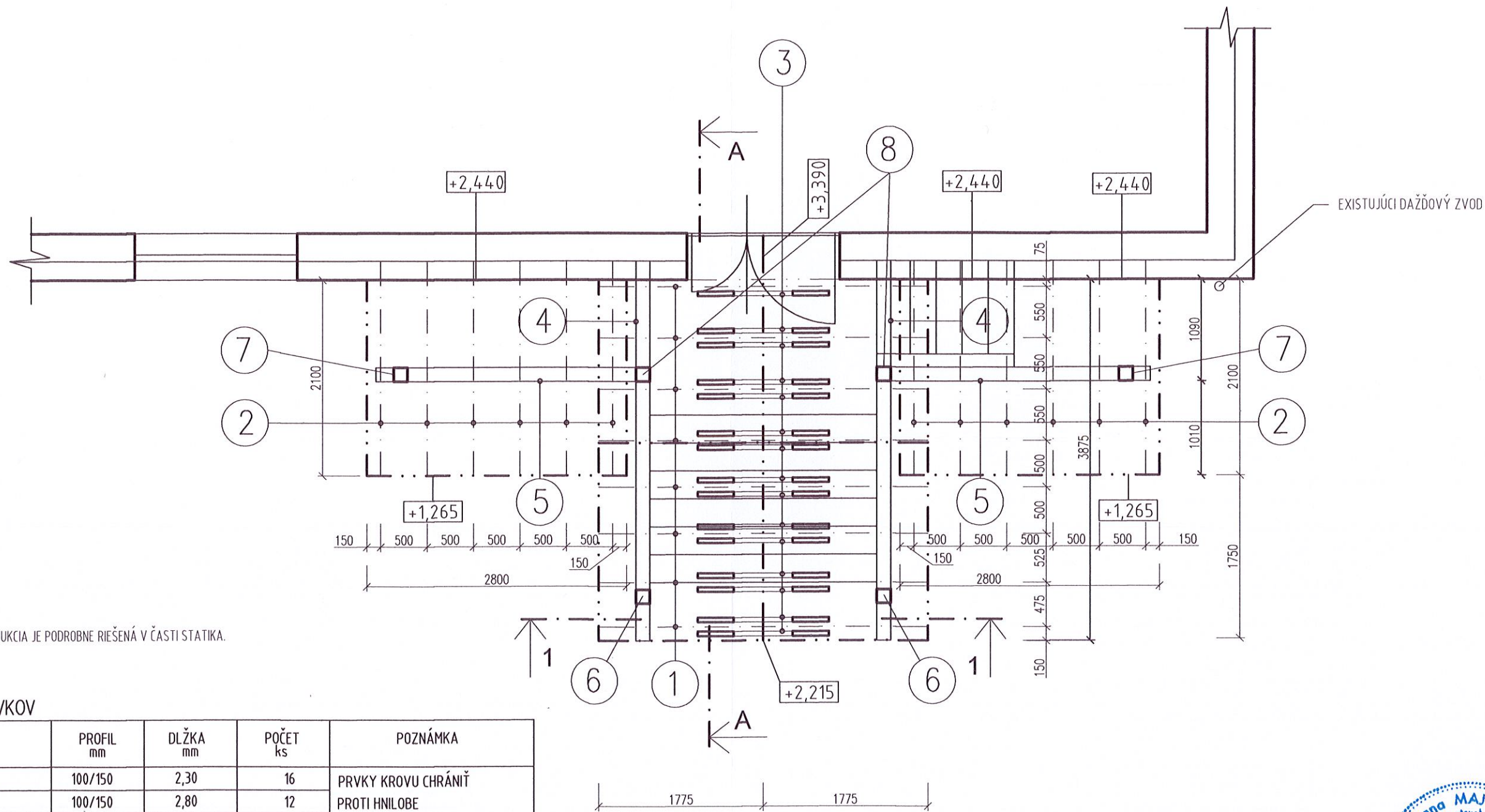
Ivana Majčinová

4

+0,000=100,00MVS

Zodp.projektant	Ing. Ivana Majčinová	Vypracoval	Ing. Ivana Majčinová	Stupeň	PS
Stavebník	Obec Kunerad č.60, 013 13 Kunerad			Profesia	STAVEBNÉ KONŠTRUKCIE
Parcela	p.č.55			Dátum	03.2021
Stavba	OBECNÝ ÚRAD KUNERAD STAVEBNÉ ÚPRAVY VSTUPU ,PRESTREŠENIE			Č. zák.	02/2021
Objekt	SO 01 - PRESTREŠENIE VSTUPU			Formát	2A4
Obsah	Pôdorys			Mierka	1:50
				Profesia	Číslo výkresu
				SK	3

Pôdorys krovu
1:50



POZNÁMKA

-NOSNÁ OCELOVÁ A DREVENÁ KONŠTRUKCIA JE PODROBNE RIEŠENÁ V ČASTI STATIKA.

VÝPIS DREVENÝCH PRVKOV

Č.	NÁZOV PRVKU	PROFIL mm	DLŽKA mm	POČET ks	POZNÁMKA
1	KROKVA	100/150	2,30	16	PRVKY KROVU CHRÁNIŤ
2	KROKVA	100/150	2,80	12	PROTI HNILOBE
3	KLIESTINA	50/160	1,50	15	A DREVOKAZOM.
					PRVKY ULOŽENÉ NA MURIVE CHRÁNIŤ
					ASF.PÁSAM HYDROBIT
					PROTI ABSORBOVANIU
					VLHKOSTI MURIVA
-DLŽKY JEDNOTL.PRVKOV KROVU SÚ BEZ REZERVY					
-PRED REALIZÁCIU PREVERIŤ DLŽKY JEDNOTL.PRVKOV KROVU ZAMERANÍM					

VÝPIS NOSNÝCH OCELOVÝCH PRVKOV

Č.	NÁZOV PRVKU	PROFIL mm	DLŽKA mm	POČET ks	POZNÁMKA
4	VAZNICA	150/150/3	4,30	2	POVRCHOVÁ ÚPRAVA:
5	VAZNICA	150/150/3	2,81	2	1x ZÁKLADNÝ NÁTER
6	STLP	150/150/3	2,90	2	2x VRCHNÝ NÁTER
7	STLP	150/150/3	3,0	2	
8	STLP	150/150/3	3,90	2	
-PRED REALIZÁCIU PREVERIŤ DLŽKY JEDNOTL.PRVKOV KROVU ZAMERANÍM					



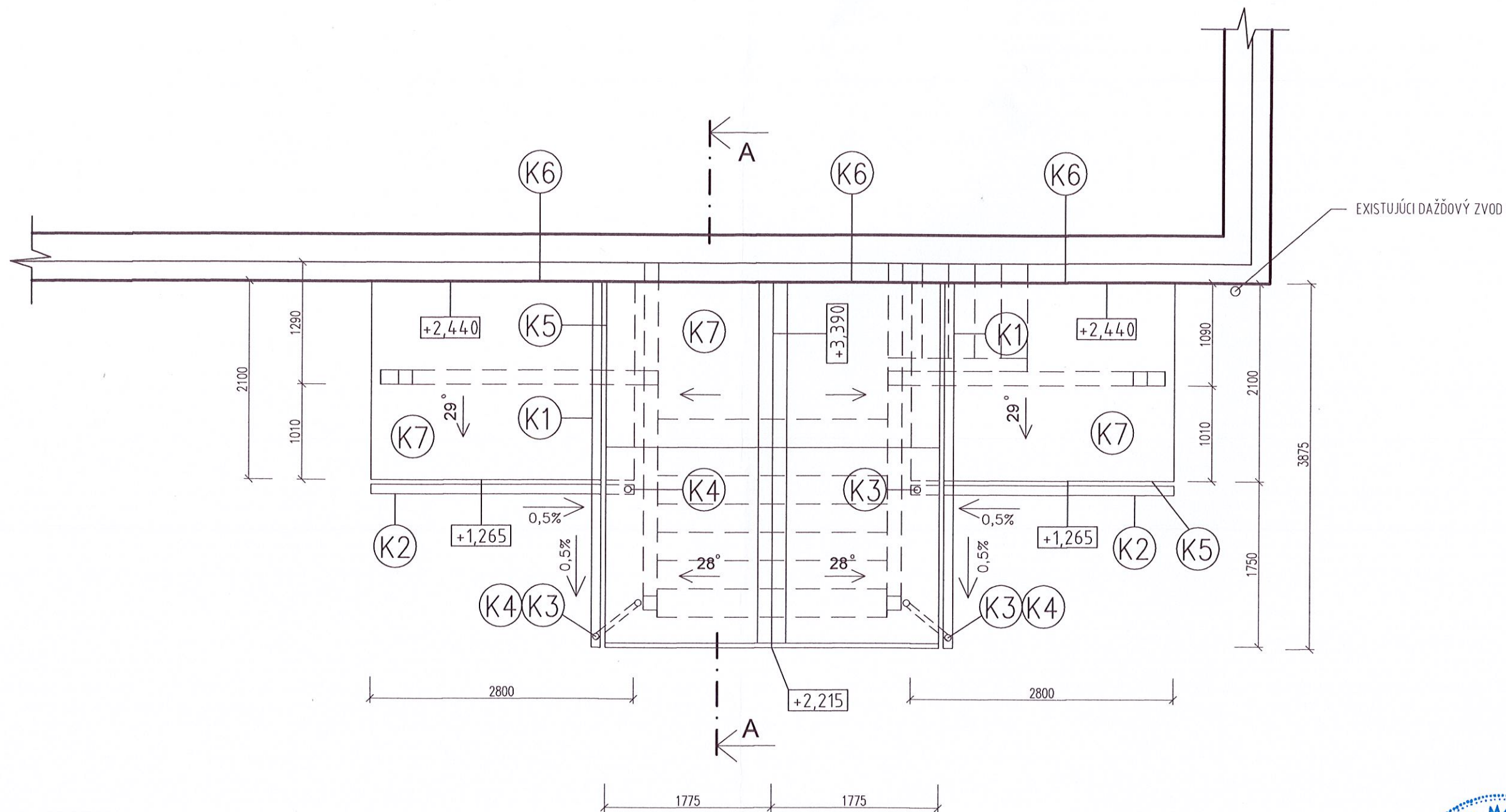
Ivan

4

+0,000=100,00MVS

Zodp.projektant	Ing. Ivana Majčinová	Vypracoval	Ing. Ivana Majčinová	Stupeň	PS
Stavebník	Obec Kunerad č.60, 013 13 Kunerad			Profesia	STAVEBNÉ KONŠTRUKCIE
Parcela	p.č.55			Dátum	03.2021
Stavba	OBECNÝ ÚRAD KUNERAD STAVEBNÉ ÚPRAVY VSTUPU ,PRESTREŠENIE			Č. zák.	02/2021
Objekt	SO 01 - PRESTREŠENIE VSTUPU			Formát	2A4
Obsah	Pôdorys krovu			Mierka	1:50
				Profesia	Číslo výkresu
				SK	4

Pôdorys strechy
1:50



POZNÁMKA

- PLECHOVÁ FALCOVANÁ KRYTINA
- ZACHYTÁVAČE SNEHU- TYČ UMIESTNIŤ V ZMYSLE GRAFU, TECHNOLOGICKÉHO PREDPISU VÝROBCU
- STREŠNÚ KRYTINU REALIZOVAŤ V ZMYSLE TECHNOLOGICKÉHO PREDPISU VÝROBCU
- ODVETRANIE STREDNEJ STRIEŽKY JE ZABEZPEČENÉ HREBENOVÝM PÁSNOM V HREBENI STRECHY /ODVOD VZDUCHU/ A V SPODNEJ ČASTI VETRAČÍMI OTVORMI /PRÍVOD VZDUCHU/
- BOČNÉ STRIEŽKY MAJÚ ODVOD VZDUCHU V ŠTÍTE STRECHY A V SPODNEJ ČASTI VETRAČÍMI OTVORMI PRÍVOD VZDUCHU
- KLAMPIARSKÉ VÝROBKÝ ZHOTOVIŤ Z POZINKOVANÉHO PLECHU PODLA STN 73 3610
- OKAPNÝ SYSTÉM VRÁTANE ČIEL, DILATÁCIÍ A HÁKOV

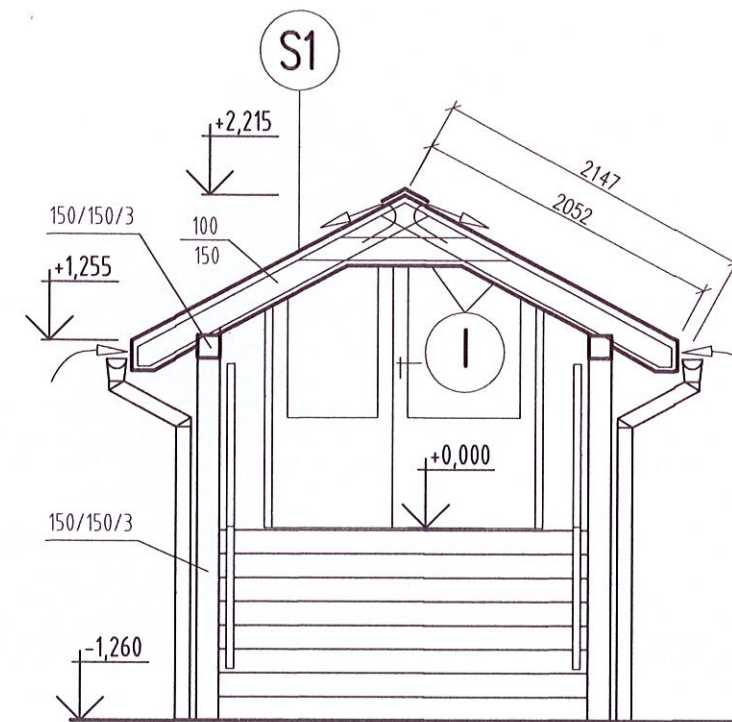
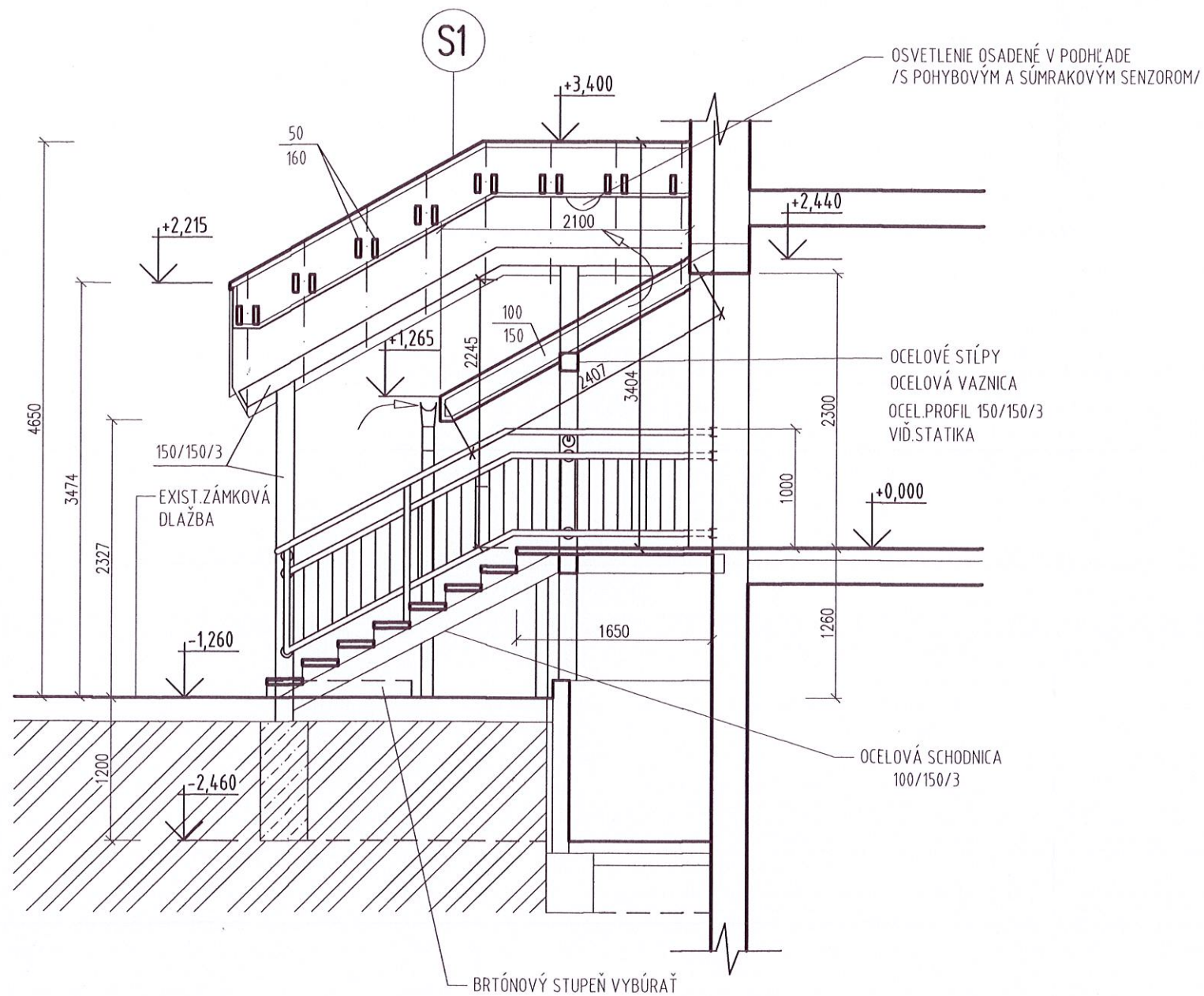


[Handwritten signature] **4**

+0,000=100,00MVS

Zodp.projektant	Ing. Ivana Majčinová	Vypracoval	Ing. Ivana Majčinová	Stupeň	PS
Stavebník	Obec Kunerad č.60, 013 13 Kunerad			Profesia	STAVEBNÉ KONŠTRUKCIE
Parcela	p.č.55			Dátum	03.2021
Stavba	OBECNÝ ÚRAD KUNERAD STAVEBNÉ ÚPRAVY VSTUPU ,PRESTREŠENIE			Č. zák.	02/2021
Objekt	SO 01 - PRESTREŠENIE VSTUPU			Formát	2A4
Obsah	Pôdorys strechy			Mierka	1:50
				Profesia	Číslo výkresu
				SK	5

Rez A-A
1:50



Rez 1 - 1
1:50

I PODHLAD PRÍSTREŠKA ZATEPLOVACÍ SYSTÉM, FARBA BLEDÁ HNEDÁ PRISPOBIŤ FARBE OMIETKY NA OBECNOM ÚRADE

SKLADBA PODESTY /SCHOD.STUPŇOV

- P1 - MRAZUVZDORNÁ PROTIŠMYKOVÁ DLAŽBA/GRESS /
/OSADENÁ V OCELOVOM RÁME Z T PROFILU 60x60/7mm/
- NOSNÁ OCELOVÁ SCHODNICA

SKLADBA STRECHY

- S1 - PLECHOVÁ KRYTINA /FALCOVANÝ PLECH
- RIEDKE LAŤOVANIE 25mm
- KONTRALATY 80/25MM
- FÓLIA TYVEK
- DREVENÁ KROKVA 100/150mm
- OSB DOSKA HR.15mm
- STYRODUR HR.20mm
- FASÁDNA OMIETKA

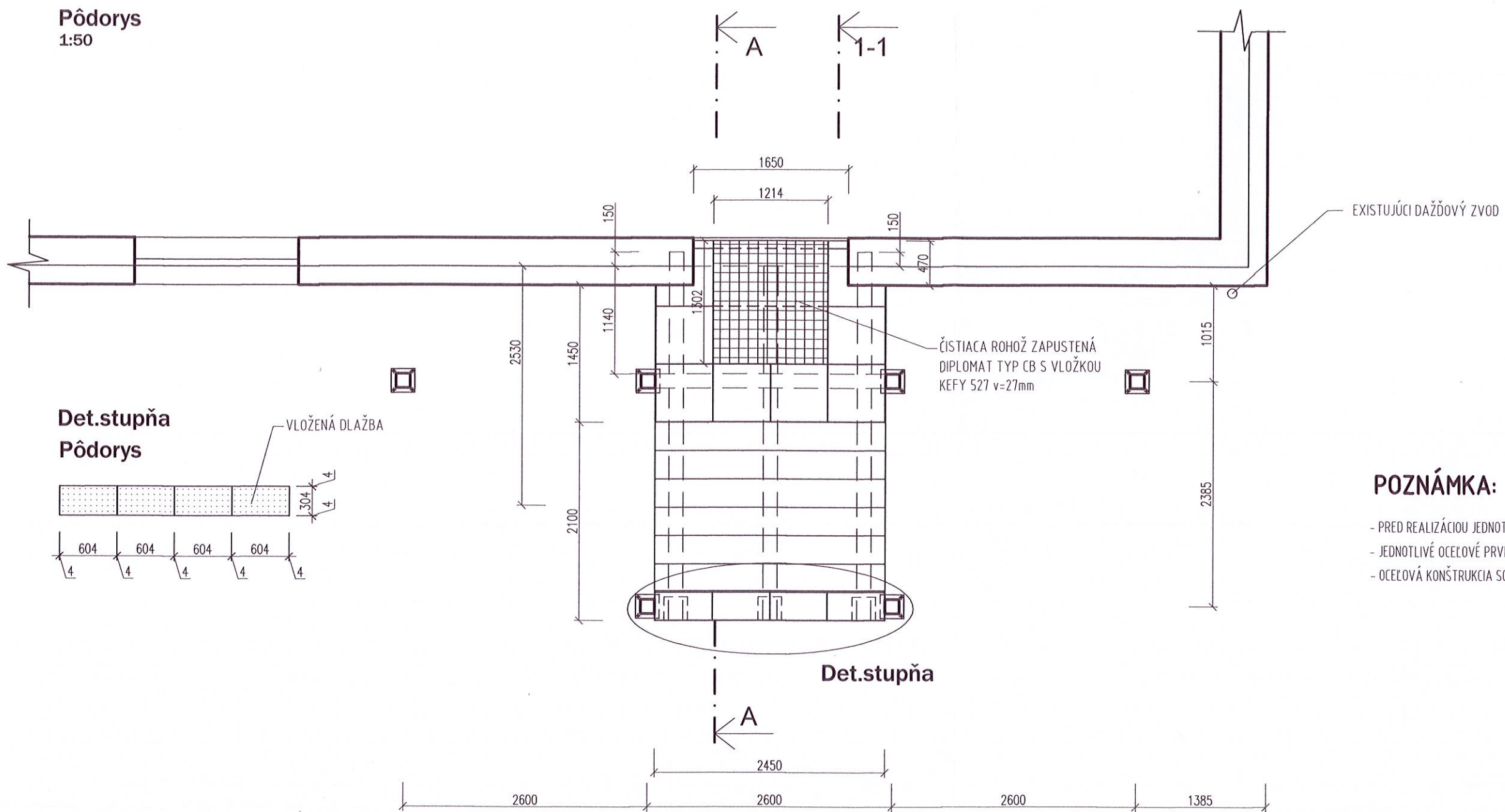
+0,000=100,00MVS



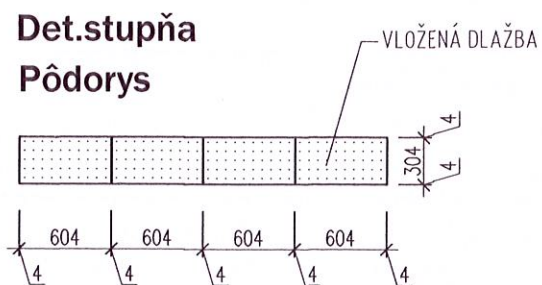
Ivana Majčinová 4

Zodp.projektant	Ing. Ivana Majčinová	Vypracoval	Ing. Ivana Majčinová	Stupeň	PS	
Stavebník	Obec Kunerad č.60, 013 13 Kunerad			Profesia	STAVEBNÉ KONŠTRUKCIE	
Parcela	p.č.55			Dátum	03.2021	
Stavba	OBECNÝ ÚRAD KUNERAD STAVEBNÉ ÚPRAVY VSTUPU ,PRESTREŠENIE			Č. zák.	02/2021	
Objekt	SO 01 - PRESTREŠENIE VSTUPU			Formát	2A4	Mierka 1:50
Obsah	Rez A - A			Profesia	Číslo výkresu	
				SK		6

Pôdorys
1:50



Det.stupňa
Pôdorys

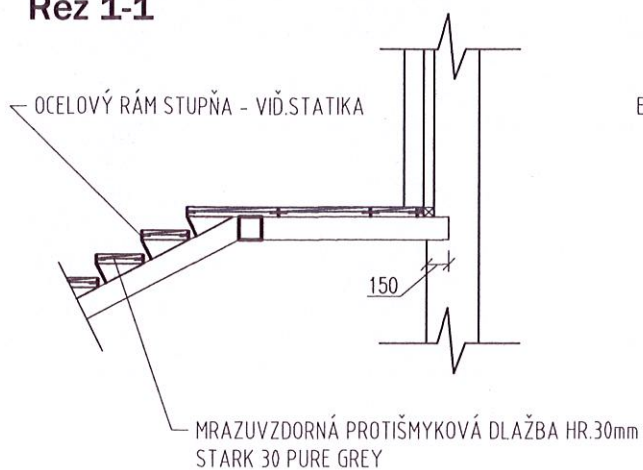


Det.stupňa

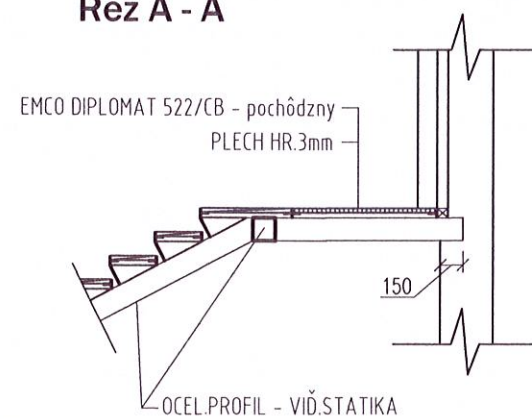
POZNÁMKA:

- PRED REALIZÁCIOU JEDNOTLIVÉ OCELOVÉ PRVKY PREVERIŤ ZAMERANÍM
- JEDNOTLIVÉ OCELOVÉ PRVKY SÚ PODROBNE RIEŠENÉ V ČASTI STATIKA
- OCELOVÁ KONŠTRUKCIA SCHODISKA VRÁTANE ZÁBRADLIA BUDE POZINKOVANÁ

Rez 1-1



Rez A - A



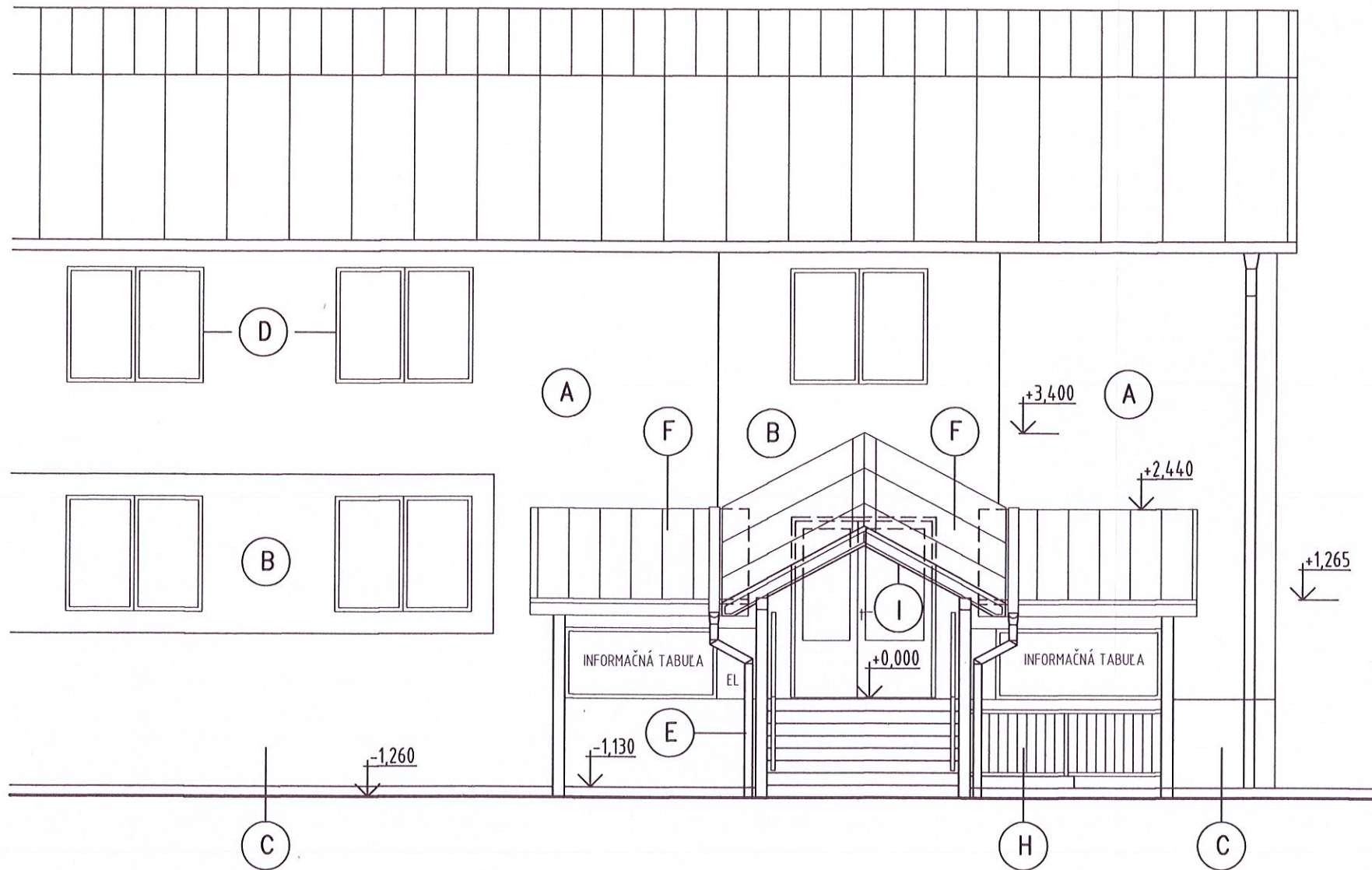
Ivana Majčinová 4

+0,000=100,00MVS

Zodp.projektant	Ing. Ivana Majčinová	Vypracoval	Ing. Ivana Majčinová	Stupeň	PS	
Stavebník	Obec Kunerad č.60, 013 13 Kunerad			Profesia	STAVEBNÉ KONŠTRUKCIE	
Parcela	p.č.55			Dátum	03.2021	
Stavba	OBECNÝ ÚRAD KUNERAD STAVEBNÉ ÚPRAVY VSTUPU, PRESTREŠENIE			Č. zák.	02/2021	
				Formát	2A4	Mierka
Objekt	SO 01 - PRESTREŠENIE VSTUPU			Profesia	Číslo výkresu	
Obsah	Oceľová konštrukcia schodiska			SK		7

Pohľad čelný

M 1:75

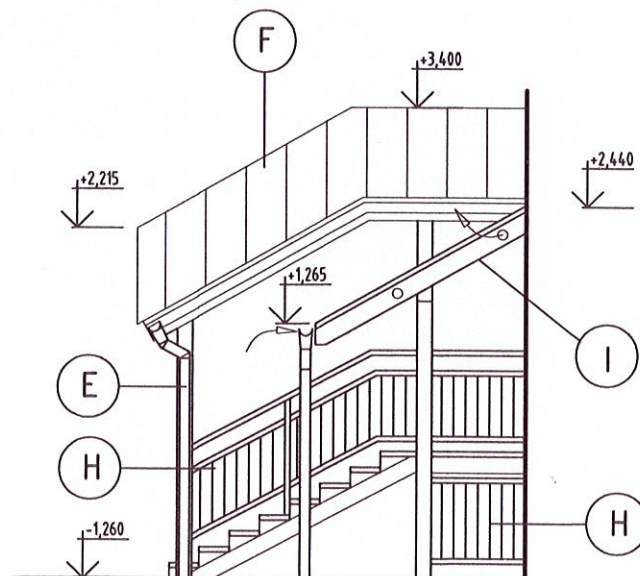


LEGENDA HMÔT

- (A) EXIST.OMIETKA FARBA BLEDÁ HNEDÁ
- (B) EXIST.OMIETKA FARBA TMAVÁ HNEDÁ
- (C) SOKEL - EXIST.KAMENNÝ OBKLAD
- (D) EXIST.OKENNÉ A DVERNÉ KONŠTRUKCIE PLASTOVÉ, FARBA BIELA
- (E) NAVRHOVANÉ KLAMPIARSKÉ VÝROBKY - POZINKOVANÝ PLECH OPLECHOVANIE STRECHY /DAŽĎOVÉ ZVODY,ŽLABY.../- FARBA HNEDÁ
- (F) NAVRHOVANÁ STREŠNÁ KRYTINA FALCOVANÝ PLECH - FARBA HNEDÁ
- (G) NOSNÉ OCELOVÉ PRVKY PRÍSTREŠKA - FARBA HNEDÁ
- (H) OCELOVÉ ZÁBRADLIE - POZINKOVAŤ
- (I) PODHLAD PRÍSTREŠKA ZATEPLOVACÍ SYSTÉM, FARBA BLEDÁ HNEDÁ PRISPOBIŤ FARBE OMIETKY NA OBECNOM ÚRADE

Pohľad bočný

M 1:75



POZNÁMKA

FAREBNÉ RIEŠENIE MATERIÁLOV PRED REALIZÁCIOU ODSÚHLASIŤ S INVESTOROM.

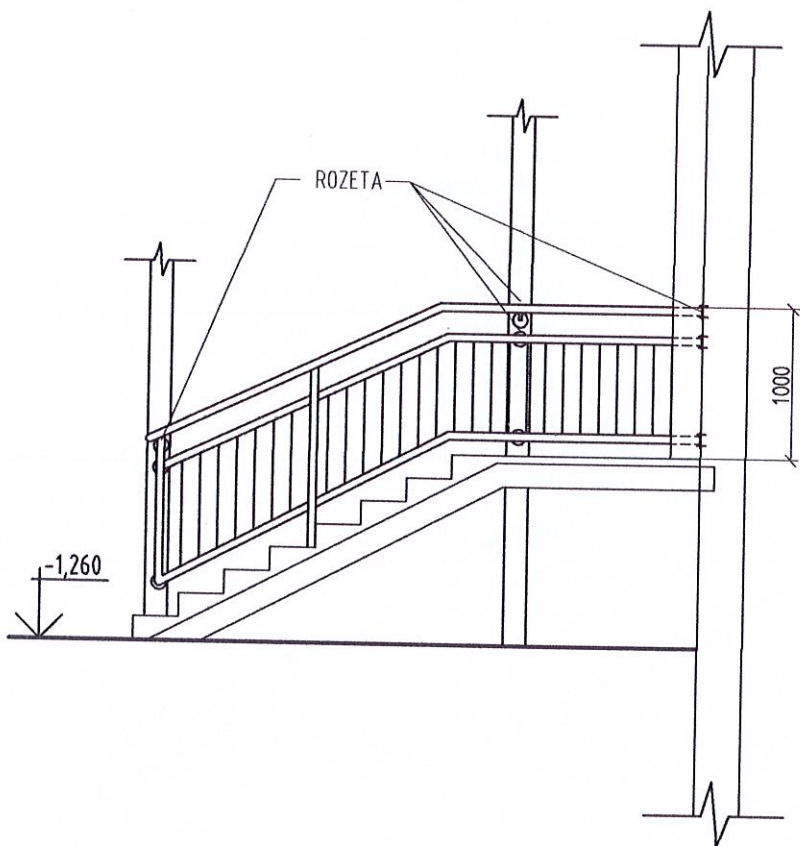


Zodp.projektant	Ing. Ivana Majčinová	Vypracoval	Ing. Ivana Majčinová	Stupeň	PS	
Stavebník	Obec Kunerad č.60, 013 13 Kunerad			Profesia	STAVEBNÉ KONŠTRUKCIE	
Parcela	p.č.55			Dátum	03.2021	
Stavba	OBECNÝ ÚRAD KUNERAD STAVEBNÉ ÚPRAVY VSTUPU ,PRESTREŠENIE			Č. zák.	02/2021	
Objekt	SO 01 - PRESTREŠENIE VSTUPU			Formát	2A4	Mierka 1:75
Obsah	Pohľad čelný a bočný			Profesia	Číslo výkresu	
				SK	8	

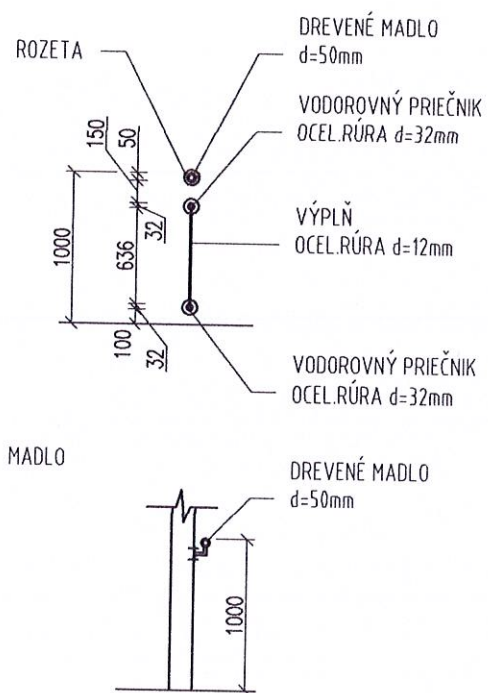
ZÁBRADLIE

1:50

Pohľad



Rez



POZNÁMKA

-OCELOVÉ ZÁBRADLIE POZINKOVAŤ

-PRED REALIZÁCIOU PREVERIŤ DLŽKY JEJNOTL. PRVKOV ZAMERANÍM

TAIL ÚPRAVY PRI OKAPE

1:10

- S1
- PLECHOVÁ KRYTINA /FALCOVANÝ PLECH
 - RIEDKE LAŽOVANIE 25mm
 - KONTRALATY 80/25MM
 - FÓLIA TYVEK
 - DREVENÁ KROKVA 100/150mm
 - OSB DOSKA HR.15mm
 - STYRODUR HR.20mm
 - FASÁDNA OMIETKA

